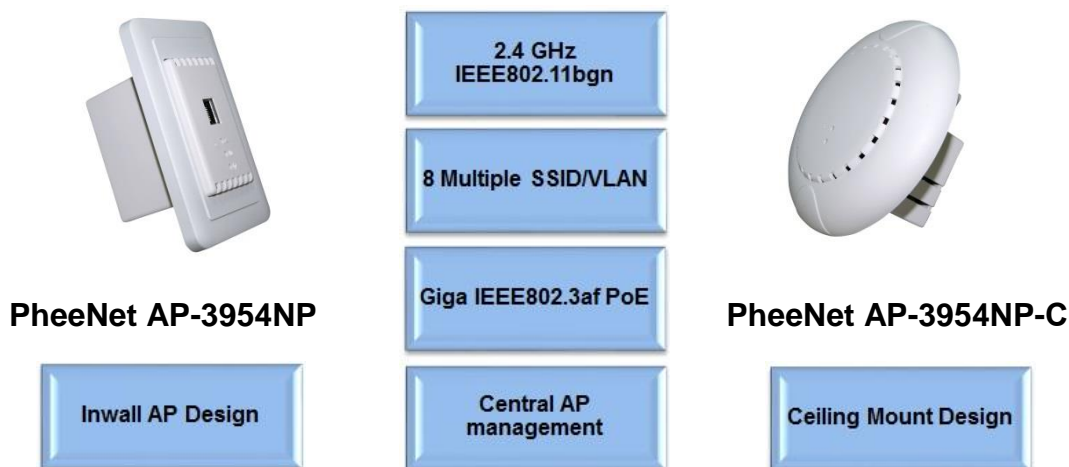


Серия внутренних Wi-Fi точек доступа PheeNet AP-3954NP



Серия **PheeNet AP-3954NP** - компактные точки доступа Wi-Fi (стандарт IEEE802.11bgn) высокой мощности для использования внутри помещений.

Модификация WAP-3954NP-C имеет корпус для потолочного монтажа. Размер и форма точек доступа схожи с противопожарными датчиками (D = 12 см), что позволяет сделать точки доступа незаметными, а так же совместимыми с любым дизайном помещения.

Модификация WAP-3954NP имеет корпус, предназначенный для монтажа в стену, что позволяет быстро внедрить точку доступа в инфраструктуру помещения. Разъём RJ-45 на фронтальной стороне корпуса обеспечивает возможность локального подключения любого сетевого устройства.

Данные точки доступа являются идеальным решением для офисных помещений, торговых центров, гостиниц, медицинских учреждений или учебных заведений. PheeNet AP-3954NP могут быть легко интегрированы в уже существующую проводную сеть, что позволяет сделать развертывание беспроводной сети более гибким и экономически эффективным.

Точки доступа серии PheeNet AP-3954NP могут работать как в режиме обычной точки доступа (AP Mode), так и в режиме WDS соединения (WDS Mode). Производительность сети обеспечивается наличием GE Eth порта для WAN интерфейса.

Точки доступа оснащены внутренними антеннами и мощным передатчиком (29dBm), обеспечивающим увеличенную зону покрытия Wi-Fi сигнала, а так же поддерживают стандарт IEEE802.3af PoE (Power over Ethernet). Данный стандарт PoE (48V) позволяет увеличить расстояние, на которое могут быть отдалены точки доступа до 100м (по сравнению с 24V стандартом PoE), что позволяет упростить процесс развертывания сети в зданиях со сложной планировкой.

Точки доступа могут работать как самостоятельно, так и под управлением контроллера PheeNet WMS-308N. Наличие контроллера в сети позволит обеспечить централизованную систему управления и мониторинга, а так же расширить функциональные возможности беспроводной сети за счёт реализованных в контроллере функций.

Основные функции точек доступа PheeNet AP-3954NP

General Features

- Supports Gigabit Ethernet port
- Supports standard IEEE802.3af POE
- Use existing Ethernet cabling system, no re-wiring
- Invisible and could blend with all interior decoration

Wireless Features

- IEEE802.11h Transmission Power Control
- Channel Selection: Manual or Auto
- No of BSSID (VAP): 8
- No. of max WDS setting: 4
- Preamble setting : Short/Long
- Setting for transmission speed
- Dynamic wireless re-transmission

System Administration

- Web-based management UI
- Remote firmware upgrade by Web GUI
- Console management
- Backup and restore the system configuration
- Support SNMP v2c, v3, MIBII
- SNMP Traps to a list of IP number
- Support Telnet, SSH, Command Line Interface (CLI)
- Remote Link Test –Display connect statistics

Central AP management supported while working with WMS-308N or WSW-1808A:

- Auto discovery for managed APs
- AP-Automatic configuration and provisioning
- AP Profile Management
- AP Batch Setup (IP address, Wireless Security, VAP, System Info / Password / Management Method, Time Server, Channel / Output Power / Band / Country Code, Firmware update by TFTP or URL, etc.)
- AP Group Setup (Dynamic Channel Allocation, Maximum Client Control, MAC Filter Control, MAP)
- AP Group Status (IP address, FW version, Online user, RSSI, TX/RX bandwidth, Device Syslog)

Технические характеристики точек доступа PheeNet AP-3954NP

Wireless	
Standard	<ul style="list-style-type: none">• IEEE802.11n• IEEE 802.11g• IEEE 802.11b
Frequency Band	2.412 ~ 2.484GHz
Modulation	<ul style="list-style-type: none">• IEEE802.11b : DSSS (DBPK,DQPSK,CCK)• IEEE802.11g : OFDM(64-QAM,16-QAM,QPSK,BPSK)• IEEE 802.11n : (OFDM(64-QAM, 16-QAM, QPSK, BPSK)
Security	<ul style="list-style-type: none">• WEP (64/128/152 Bit)• WPA-PSK(AES+TKIP) / (802.1x , RADIUS)• WPA2(PSK(AES+TKIP) / (802.1x , RADIUS)• 802.1x (64/128 Bit)• User Isolation• Hidden SSID• MAC Address Filtering (MAC ACL)• IEEE802.11 mixed mode support open and shared key authentication• VLAN assignment on BSSID• VLAN assign to Front LAN• VLAN pass through to Front LAN• Network Integrity• Client to Client Isolation• AP to AP Isolation
Sensitivity	11b: <ul style="list-style-type: none">• -90dBm@1Mbps, ±2dB• -88dBm@2Mbps, ±2dB• -86dBm@5.5Mbps , ±2dB• -83dBm@11Mbps, ±2dB 11g: <ul style="list-style-type: none">• -86dBm@6Mbps, ±2dB -84dBm@9Mbps, ±2dB

	<ul style="list-style-type: none"> -82dBm@12Mbps , ±2dB -80dBm@18Mbps, ±2dB -78dBm@24Mbps, ±2dB -75dBm@36Mbps, ±2dB -72dBm@48Mbps , ±2dB -70dBm@54Mbps, ±2dB <p>11n: MCS HT20 HT40</p> <p>0 -85dBm, ±2dB -83dBm, ±2dB 1 -83dBm, ±2dB -81dBm, ±2dB 2 -81dBm, ±2dB -79dBm, ±2dB 3 -80dBm, ±2dB -76dBm, ±2dB 4 -78dBm, ±2dB -72dBm, ±2dB 5 -74dBm, ±2dB -69dBm, ±2dB 6 -71dBm, ±2dB -65dBm, ±2dB 7 -67dBm, ±2dB -62dBm, ±2dB 8 -85dBm, ±2dB -83dBm, ±2dB 9 -83dBm, ±2dB -81dBm, ±2dB 10 -80dBm, ±2dB -78dBm, ±2dB 11 -78dBm, ±2dB -75dBm, ±2dB 12 -75dBm, ±2dB -71dBm, ±2dB 13 -71dBm, ±2dB -69dBm, ±2dB 14 -68dBm, ±2dB -64dBm, ±2dB 15 -65dBm, ±2dB -61dBm, ±2dB</p>
Antenna	Built-in 2dBi Omni Antenna
EIRP	<ul style="list-style-type: none"> 802.11b – 26±1.5dBm 802.11g – 23±1.5dBm 802.11n – 22±1.5dBm (HT20) 802.11n – 20±1.5dBm (HT40)
Transmit Power Control	Range 1-100
Channels	802.11b/g/n : 11 for FCC,14 for Japan,13 for Europe, 2 for Spain, 4 for France
Operating Mode	<ul style="list-style-type: none"> AP Mode WDS Mode (Bridge /Repeater) AP Client Mode
QOS	<ul style="list-style-type: none"> IEEE 802.1p /COS IEEE 801.11e WMM IEEE 802.11D Spanning Tree
Management	<ul style="list-style-type: none"> Web-based administration Firmware upgrade by Web GUI Remote Link Test –Display connect statistics SNMP Traps to a list of IP number Event Log Support DHCP Client Support SNMP MIBII v2c/v3 Support Telnet Command Line Interface (CLI) NTP Time synchronization Support Statistics on total transmission encountered and transmitting error occurred

Hardware

Reset Switch Built-in	Push-button momentary contact switch
Interface	WAN: 10/100/1000BASE-TX auto-negotiation Ethernet port x 1 (RJ-45 connector) ; Auto MDI/MDI-X Support 48VDC IEEE 802.3af Active Power Over Ethernet X 1
LED	1x LAN, 1x WLAN
Environment	Operating Temperature:-20~50 C Storage Temperature:-20~70 C Humidity: 5%~90%(non condensing)
Power Supply	Power Over Ethernet (48V/0.125 A) System Power Consumption: 4.5W
Dimensions	120mm diameter x 64mm depth
Weight	150g
Certificate	FCC , CE