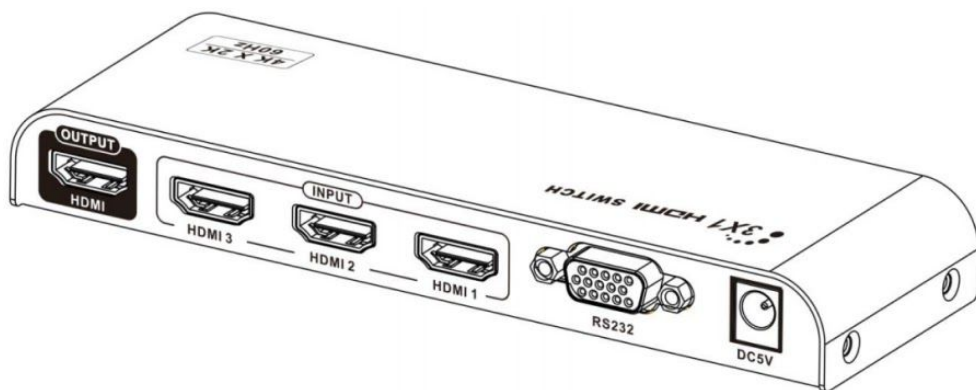


# Lenkeng LKV301-V2.0

Переключатель HDMI 3×1

Инструкция по эксплуатации



# Меры предосторожности

Изучите и соблюдайте следующие меры предосторожности при установке и включении оборудования:

1. Обратите внимание на подписи с предупреждениями и подсказками на корпусе устройства.
2. Не подвергайте устройство воздействию повышенной влажности, влаги или осадков.
3. Не устанавливайте дополнительное оборудование внутрь корпуса
4. Откажитесь от вскрытия корпуса и ремонта оборудования без консультации со специалистом.
5. Для предотвращения перегрева убедитесь, что к вентиляционным отверстиям есть доступ воздуха.
6. Перед установкой отключите подачу электропитания и убедитесь, что условия установки соблюдены.
7. Устройство не поддерживает подключение/отключение кабелей HDMI при включенном питании (hotplug).
8. Используйте только БП 5В. Проверьте это, если используете некомплектный адаптер питания.

## Описание

Переключатель сигнала HDMI позволяет передавать сигнал с одного из 3 источников на приемник. Максимальное разрешение до 4K×2K@60Hz, поддерживает HDMI 3D. Управление переключением с ИК пульта или по RS232.

Решение отлично подходит для систем безопасности и удаленного мониторинга.

## Возможности

1. 3 входа HDMI и 1 выход HDMI.
2. Поддержка разрешения до UltraHD 4K×2K@60Hz.
3. Пропускная способность до 18 Гб/с.
4. Поддержка 3D.
5. Управление ИК-пультом, поддержка управления по RS232.
6. Установка Plug-n-play.
7. Отличная совместимость с различным оборудованием.
8. Металлический корпус для повышенной прочности и эффективного отвода тепла.

## Требования к оборудованию

1. Источник HDMI сигнала (DVD, PlayStation, PC).
2. HDMI дисплей (TV, проектор с входом HDMI).

## Комплект



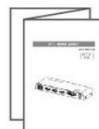
Переключатель HDMI  
1 шт.



ИК-пульт  
1 шт.

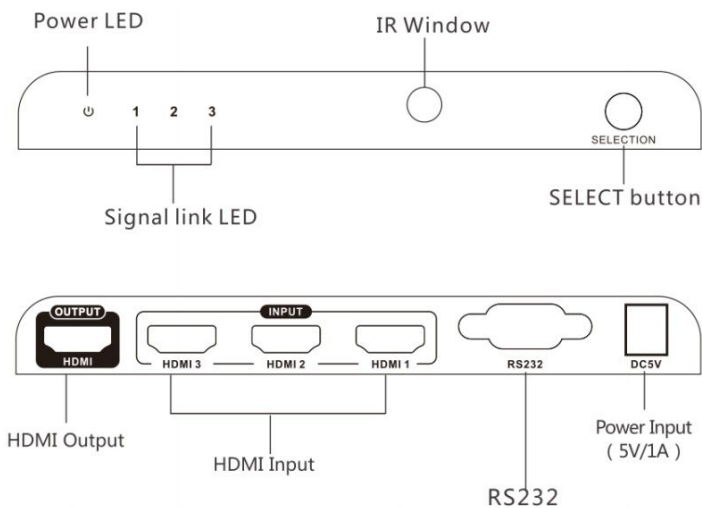


Блок питания  
5В/1А  
1 шт.



Инструкция  
1 шт.

## Вид устройства

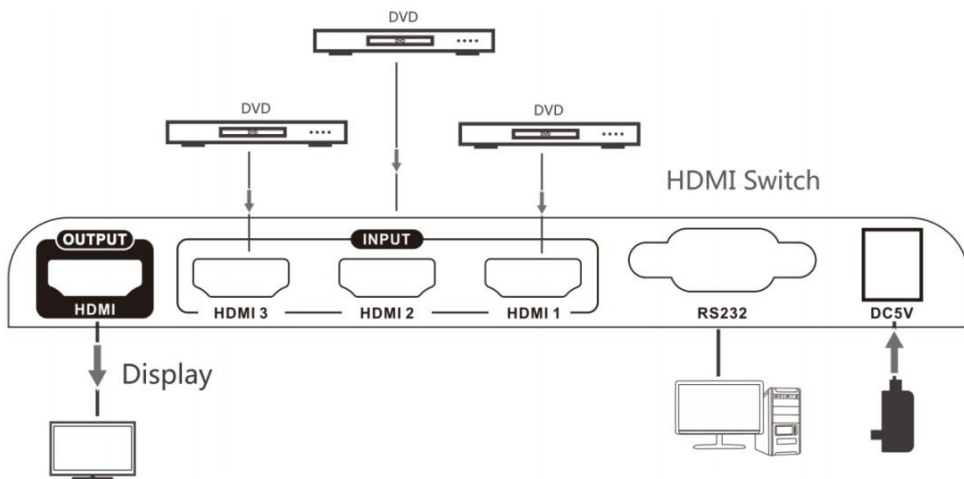


## Пульт ИК



|                  |                                     |
|------------------|-------------------------------------|
| <b>Power</b>     | Включение/выключение сплиттера      |
| <b>&lt; &gt;</b> | Последовательное переключение входа |
| <b>1 2 3</b>     | Переключение на вход 1, 2, 3        |

# Подключение



## Инструкция по подключению

1. Подключите HDMI переключатель кабелем к источникам видеосигнала
2. Подключите HDMI переключатель кабелем к ТВ/проектору/дисплею
3. Подключите питание (должен загореться индикатор)
4. Выберите нужные вход пультом или по RS232

## Команды RS232

Скорость 9600 бод.

|                                 |            |
|---------------------------------|------------|
| <code>port0&lt;CR&gt;</code>    | Вход 1     |
| <code>port1&lt;CR&gt;</code>    | Вход 2     |
| <code>port2&lt;CR&gt;</code>    | Вход 3     |
| <code>poweron&lt;CR&gt;</code>  | Включение  |
| <code>poweroff&lt;CR&gt;</code> | Выключение |

# FAQ

**В:** Нет изображения

- О:**
1. Убедитесь, что все кабели надежно подключены
  2. Проверьте, что дисплеи включены
  3. Проверьте, что индикатор питания горит
  4. Проверьте, поддерживается ли разрешение и что выбран верный вход

**В:** Нестабильное изображение на дисплее

- О:**
1. Убедитесь, что все кабели надежно подключены
  2. Попробуйте подключить источник к дисплею напрямую или подайте на дисплей сигнал с другого источника
  3. Для передачи сигнала 4K×2K используйте качественный кабель HDMI 2.0

# Характеристики

| Параметр        |                             | Характеристики  |
|-----------------|-----------------------------|---|
| Блок питания    | Напряжение/Ток              | 5В/1А   |
|                 | Потребляемая мощность       | До 2,5 Вт   |
| Интерфейс HDMI  | HDMI, соответствие          | HDMI 1.4, HDMI 2.0  |
|                 | HDCP, соответствие          | HDCP 1.4, HDCP 2.2  |
|                 | Входы                       | 3 HDMI  |
|                 | Выходы                      | 1 HDMI  |
|                 | HDMI, разрешение            | 480i, 480p, 576i, 576p, 720p, 1080i, 1080p, 4K×2K@24/25/30/60Hz |
| Параметры HDMI  | Технологии видео, поддержка | 3D, 4K@60 HDR   |
|                 | Формат аудио                | DSD, HD (HBR)   |
|                 | Уровни сигнала TMDS         | 0,5–1,5 V <sub>p-p</sub>  |
|                 | Уровни сигнала DDC          | 5 V <sub>p-p</sub>  |
| Параметры среды | Рабочая температура         | 0..60°C   |
| Корпус          | Габаритные размеры          | 160,00×51,50×20,00 (Ш×Г×В), мм                                  |
|                 | Цвет                        | Черный  |
|                 | Вес                         | 230 г   |

# Дисклеймер

Название производителя и название продукта являются зарегистрированными товарными знаками и принадлежат производителю, это обозначается знаками ™ и ®. Иллюстрации в данной инструкции даны для справки и могут неточно отражать внешний вид устройства.

Производитель оставляет за собой право вносить изменения в устройство без предварительного уведомления. Все изменения направлены на улучшение потребительских свойств устройства.