

Lenkeng LKV342PRO

Матричный коммутатор HDMI 4K 4×2

Инструкция по эксплуатации



Меры предосторожности

Изучите и соблюдайте следующие меры предосторожности при установке и включении оборудования:

1. Не подвергайте устройство воздействию сильных электромагнитных полей.
2. Не подвергайте устройство воздействию повышенной влажности, влаги или осадков.
3. Для предотвращения перегрева убедитесь, что к вентиляционным отверстиям есть доступ воздуха.
4. Используйте только БП 5В/2А. Проверьте это, если используете некомплектный адаптер питания.

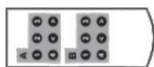
Описание

Матричный коммутатор имеет 4 входа HDMI и 2 выхода HDMI. Входы HDMI могут быть подключены к любым четырем источникам. Выходы отправляют аудио-видео сигнал HDMI на четыре дисплея/проектора и могут быть использованы как сплиттер. Коммутатор позволяет извлекать аналоговое стерео аудио или цифровое аудио SPDIF из сигнала HDMI. Поддерживается 3D и 4K×2K.

Комплект



Коммутатор
HDMI 4×2
1 шт.



ИК-пульт
1 шт.



Инструкция
1 шт.



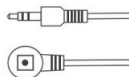
Блок питания
5В/2А
1 шт.



Аудио
кабель
1 шт.



Крепежные
винты
4 шт.

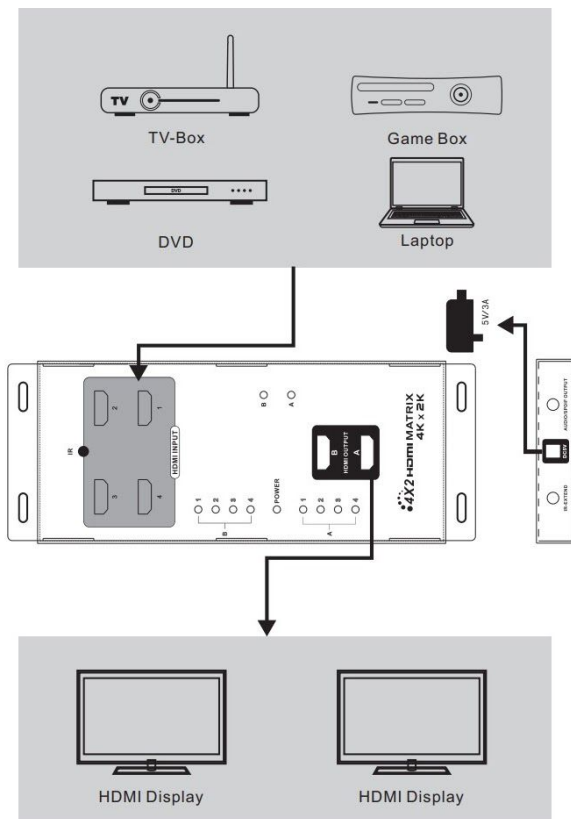


ИК-приемник
1 шт.

Требования к оборудованию

1. Источник HDMI сигнала (DVD, PlayStation, PC).
2. HDMI дисплей (TV, проектор с входом HDMI).
3. Качественный HDMI кабель с поддержкой 4K

Подключение

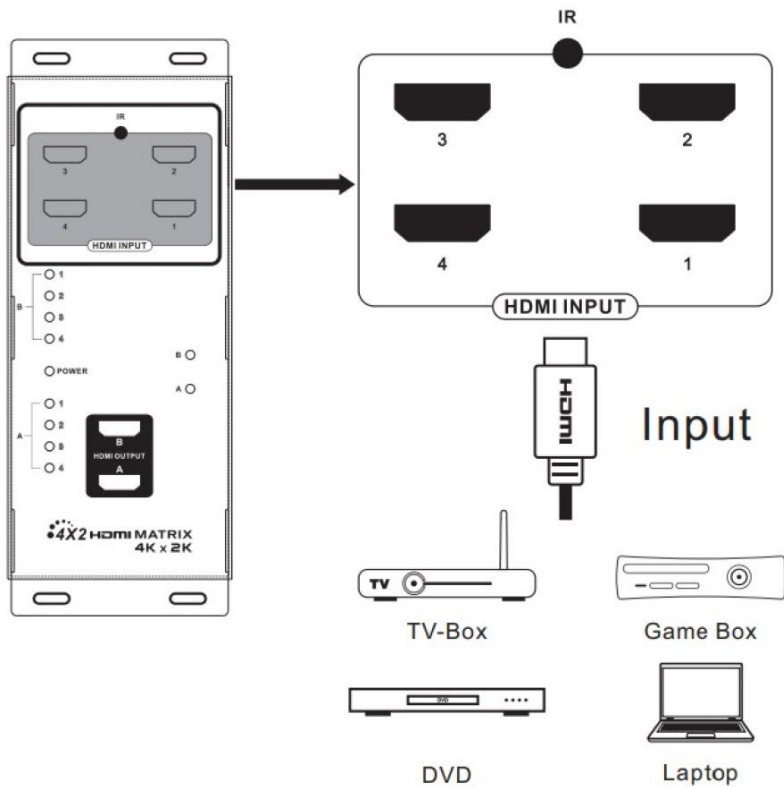


Примечания

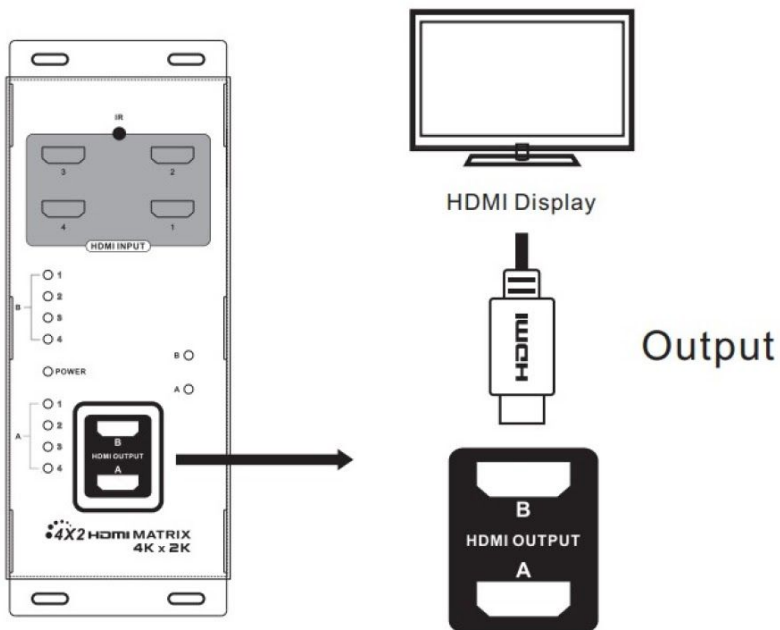
1. При использовании разрешения 4K источники, дисплеи и соединяющие их HDMI кабели должны поддерживать 4K.
2. Устройство не поддерживает подключение HDMI кабелей при наличии питания (hotplug).
3. Установите нужный вход HDMI на дисплеях.

Этапы подключения

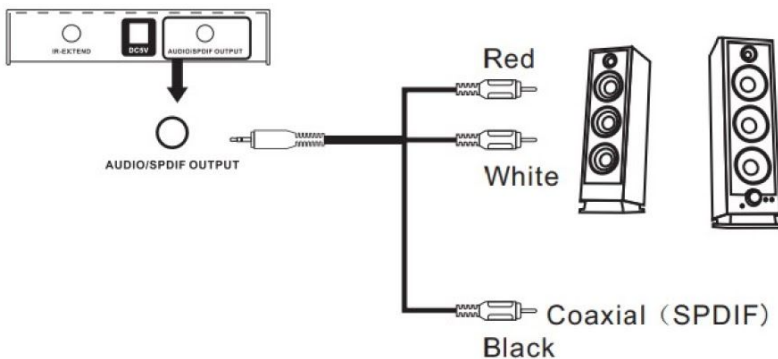
1. Подключите источники сигналов к панели HDMI Input



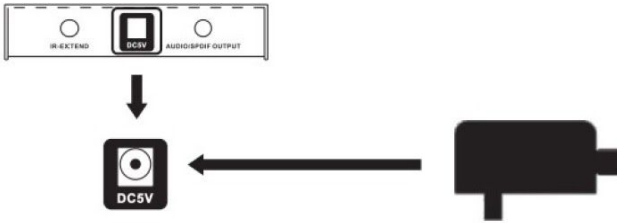
2. Подключите дисплеи к панели HDMI Output, выберите необходимый вход на дисплеях.



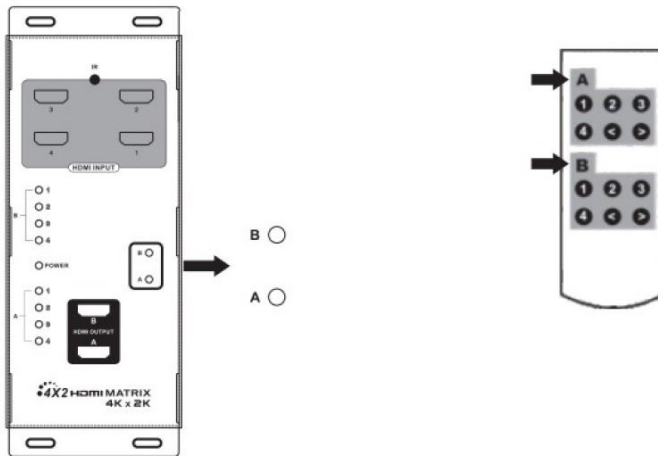
3. Подключите акустическую систему комплектным аудиокабелем (стерео красный/белый или черный SPDIF)



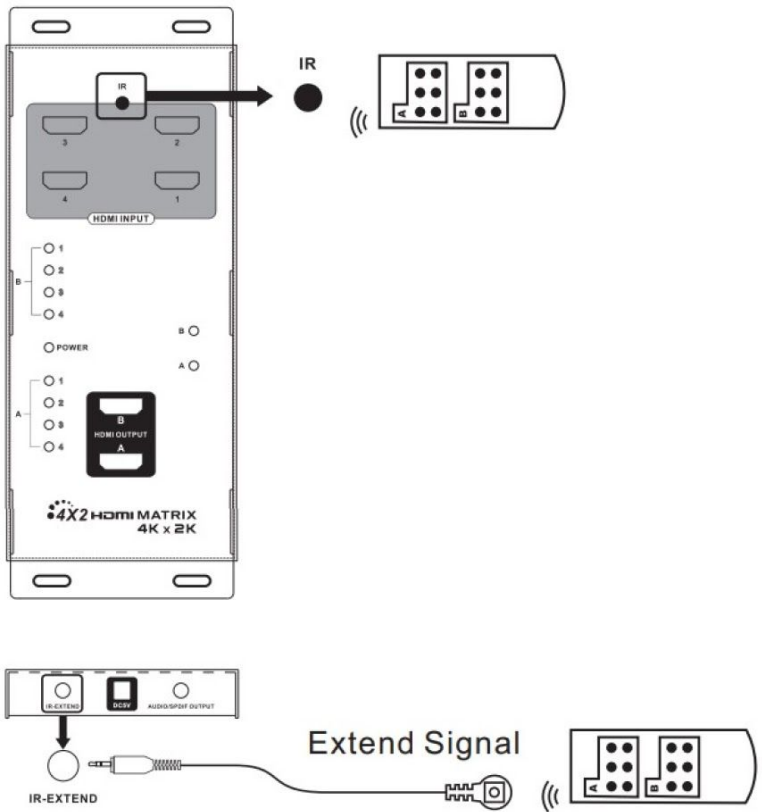
4. Подключите блок питания и коммутатор включится



5. С помощью кнопок на панели или пульта переключитесь на нужный вход или выход.



6. При скрытой установке матричного коммутатора можно использовать удлинитель ИК-сигнала для приема команд от пульта



FAQ

В: Нет изображения

- О:**
1. Убедитесь, что все кабели HDMI надежно подключены
 2. Проверьте, что требуемый входной сигнал коммутируется на нужный выход
 3. Проверьте, что на выбранном выходном порте горит индикатор
 4. Убедитесь, что выходной HDMI сигнал с источника поступает и имеет правильный формат

В: Изображение или аудиосигнал нестабильны

- О:**
1. Убедитесь, что все кабели надежно подключены
 2. Для передачи сигнала 4K×2K используйте качественный кабель HDMI 1.4

Характеристики

Параметр		Характеристики
Блок питания	Напряжение/Ток	5В/2А
Индикация	Питание	1 LED, желтый
	Сигнал	8 LED, синий
Интерфейс HDMI	Входы	4 HDMI
	Выходы	2 HDMI
	HDMI, разрешение	480i@60Hz, 480p@60Hz, 576i@50Hz, 576p@50Hz, 720p@50/60Hz, 1080i@50/60Hz, 1080p@50/60Hz, 4K×2K@24/25/30Hz

Параметры HDMI	Формат аудио	DSD, HBR
	Цветность	12-bit
	Пропускная способность	10,2 Гб/с
	Частота сигнала	25–340 МГц
Параметры среды	Рабочая температура	0..60°C
Корпус	Габаритные размеры	213,00×86,00×19,00 (Ш×Г×В), мм
	Цвет	Черный
	Вес	390 г

Дисклеймер

Название производителя и название продукта являются зарегистрированными товарными знаками и принадлежат производителю, это обозначается знаками ™ и ®. Иллюстрации в данной инструкции даны для справки и могут неточно отражать внешний вид устройства.

Производитель оставляет за собой право вносить изменения в устройство без предварительного уведомления. Все изменения направлены на улучшение потребительских свойств устройства.